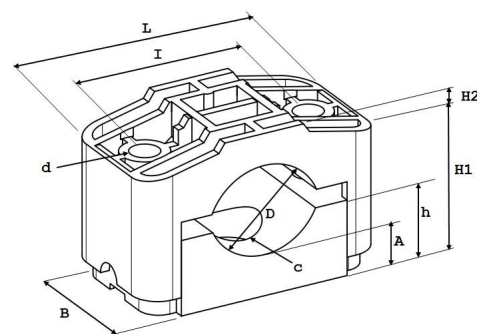
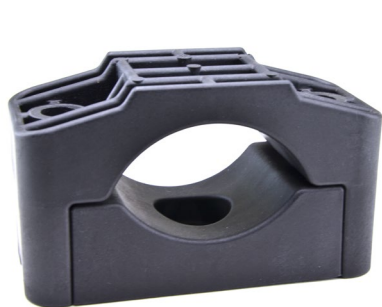


ESPECIFICACIONES DE LAS ABRAZADERAS PARA CABLES KOZ STC 72-100

Aplicación:	Son adecuadas para la instalación de cables unipolares y multipolares de baja, media y alta tensión en disposición unipolar.
Gama:	Son adecuadas para sujetar cables con un diámetro nominal exterior comprendido entre 72 mm y 100 mm.
Material:	Poliamida negra (PA66), fibra de vidrio reforzada, material no reciclado.
Es resistente al fuego:	UL94 V-0 y clasificación según DIN 5510-2:2009 con clase de inflamabilidad S3, humos SR2 y emisión de partículas ST-2.
Pruebas:	Certificadas según la normativa internacional NEN-EN-IEC 61914:2016.
Temperatura:	Aplicación permanente desde -80°C a +120°C. Calentamiento breve hasta +220°C.
Ventajas:	Son resistentes a los aceites, a las grasas, al hielo, al calor, a los rayos ultravioleta, al ozono, a la sal, a la humedad, a los ácidos, a los químicos agresivos y a la radiación nuclear. No se oxidan ni son propensas a la corrosión, no son magnéticas ni conductoras. No contienen halógenos, no tienen ángulos agudos. Tienen garantía de por vida, son muy sencillas de instalar y están disponibles en todas las partes del mundo.
Opciones adicionales:	El orificio central para fijación en la parte inferior de la abrazadera KOZ STC permite su aplicación en postes de madera o de hormigón, así como en carriles de montaje.



Esfuerzo de torsión inicial: 5 – 8 Nm.
(dependiendo de las especificaciones del fabricante del cable).

Han sido realizadas pruebas por KEMA, SGS, KU LEUVEN, UL y Schneider.

Todos los productos mostrados en este catálogo cumplen en su totalidad con la lista de las últimas Directivas de la Unión Europea 2011/65/EU (RoHS). En cumplimiento con todas las obligaciones legales REACH.

DIMENSIONES EN MILÍMETROS

Tipo	DØ	L	B	I	dØ	H1	H2	h	A	C	Esfuerzo (N)
KOZ STC 72-100	72-100	172	80	127	14,5	91-119	19	51	22,5	14,5	47.300