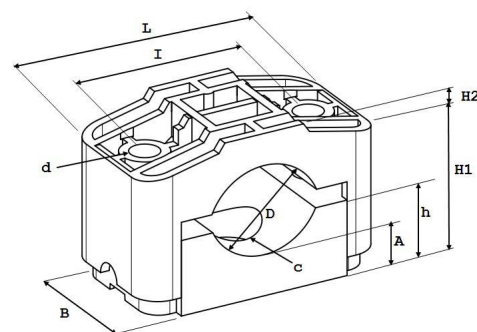


## ESPECIFICACIONES DE LAS ABRAZADERAS PARA CABLES KOZ STC 36-52

|                                |   |
|--------------------------------|---|
| <b>Aplicación:</b>             | Son adecuadas para la instalación de cables unipolares y multipolares de baja, media y alta tensión en disposición unipolar.  |
| <b>Gama:</b>                   | Son adecuadas para sujetar cables con un diámetro nominal exterior comprendido entre 36 mm y 52 mm.   |
| <b>Material:</b>               | Poliamida negra (PA66), fibra de vidrio reforzada, material no reciclado.   |
| <b>Es resistente al fuego:</b> | UL94 V-0 y clasificación según DIN 5510-2:2009 con clase de inflamabilidad S3, humos SR2 y emisión de partículas ST-2.  |
| <b>Pruebas:</b>                | Certificadas según la normativa internacional NEN-EN-IEC 61914:2016.  |
| <b>Temperatura:</b>            | Aplicación permanente desde -80°C a +120°C. Calentamiento breve hasta +220°C.   |
| <b>Ventajas:</b>               | Son resistentes a los aceites, a las grasas, al hielo, al calor, a los rayos ultravioleta, al ozono, a la sal, a la humedad, a los ácidos, a los químicos agresivos y a la radiación nuclear. No se oxidan ni son propensas a la corrosión, no son magnéticas ni conductoras. No contienen halógenos, no tienen ángulos agudos. Tienen garantía de por vida, son muy sencillas de instalar y están disponibles en todas las partes del mundo. |
| <b>Opciones adicionales:</b>   | El orificio central para fijación en la parte inferior de la abrazadera KOZ STC permite su aplicación en postes de madera o de hormigón, así como en carriles de montaje.   |



Esfuerzo de torsión inicial: 5 – 8 Nm.  
(dependiendo de las especificaciones del fabricante del cable).

Han sido realizadas pruebas por KEMA, SGS, KU LEUVEN, UL y Schneider.

Todos los productos mostrados en este catálogo cumplen en su totalidad con la lista de las últimas Directivas de la Unión Europea 2011/65/EU (RoHS). En cumplimiento con todas las obligaciones legales REACH.

### DIMENSIONES EN MILÍMETROS

| Tipo          | DØ    | L   | B  | I  | dØ   | H1    | H2 | h  | A  | C    | Esfuerzo (N) |
|---------------|-------|-----|----|----|------|-------|----|----|----|------|--------------|
| KOZ STC 36-52 | 36-52 | 107 | 60 | 75 | 12,5 | 57-72 | 12 | 33 | 18 | 12,5 | 45.300       |