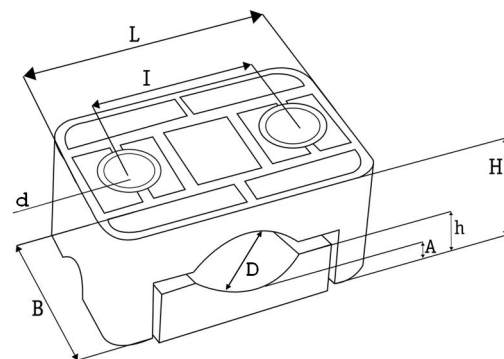


## ESPECIFICACIONES DE LAS ABRAZADERAS PARA CABLES KOZ ST 18-26

<b>Aplicación:</b>	Son adecuadas para la instalación de cables unipolares y multipolares de baja, media y alta tensión en disposición unipolar.
<b>Gama:</b>	Son adecuadas para sujetar cables con un diámetro nominal exterior comprendido entre 18 mm y 26 mm.
<b>Material:</b>	Poliamida negra (PA66), fibra de vidrio reforzada, material no reciclado.
<b>Es resistente al fuego:</b>	UL94 V-0 y clasificación según DIN 5510-2:2009 con clase de inflamabilidad S3, humos SR2 y emisión de partículas ST-2.
<b>Pruebas:</b>	Certificadas según la normativa internacional NEN-EN-IEC 61914:2016.
<b>Temperatura:</b>	Aplicación permanente desde -80°C a +120°C. Calentamiento breve hasta +220°C.
<b>Ventajas:</b>	Son resistentes a los aceites, a las grasas, al hielo, al calor, a los rayos ultravioleta, al ozono, a la sal, a la humedad, a los ácidos, a los químicos agresivos y a la radiación nuclear. No se oxidan ni son propensas a la corrosión, no son magnéticas ni conductoras. No contienen halógenos, no tienen ángulos agudos. Tienen garantía de por vida, son muy sencillas de instalar y están disponibles en todas las partes del mundo.



Esfuerzo de torsión inicial: 5 – 8 Nm.  
(dependiendo de las especificaciones del fabricante del cable).

Han sido realizadas pruebas por KEMA, SGS, KU LEUVEN, UL y Schneider.

Todos los productos mostrados en este catálogo cumplen en su totalidad con la lista de las últimas Directivas de la Unión Europea 2011/65/EU (RoHS). En cumplimiento con todas las obligaciones legales REACH.

### DIMENSIONES EN MILÍMETROS

Tipo	DØ	L	B	I	dØ	H	h	A	Esfuerzo (N)
KOZ ST 18-26	18-26	77	45	49	10,5	36-44	13,5	6	25.000